

Образовательная программа

# 15.04.02 «Технологические машины и оборудование»

Направленность

**«Гидравлические машины, гидроприводы и гидропневмоавтоматика»**

# КОГО МЫ ГОТОВИМ

**Программа ориентирована** на подготовку высококвалифицированных кадров, стремящихся получить образование в области проведения научных исследований, создания и эксплуатации гидравлических машин, гидроприводов и гидропневмоавтоматики, соответствующее современному техническому мировому уровню высшего образования.

**Программа охватывает** специализированные области знаний, умений, навыков, необходимые для выполнения проектно-конструкторской, научно-исследовательской и педагогической деятельности в ведущих профильных организациях в сфере создания и эксплуатации гидроприводов, гидравлических машин и аппаратов, а также в организациях машиностроения, космической промышленности, образовательных организациях, на предприятиях оборонно-промышленного комплекса и др.

**Программа формирует** компетенции, необходимые для планирования и проведения научно-исследовательских работ, экспериментальных исследований, разработки моделей физических процессов, подготовки научно-технических отчетов, обзоров и публикаций. Обучение позволяет получить профессиональные навыки научно-исследовательской и педагогической деятельности в области создания и эксплуатации гидравлических машин, гидроприводов и средств гидропневмоавтоматики.

**Программа реализуется** в виде модулей дисциплин и практик, ориентированных на формирование и развитие навыков, позволяющих решать научные, педагогические и инженерно-технические задачи в области создания и эксплуатации гидравлических машин и гидроприводов. В ходе профессиональной подготовки у обучающихся появляется возможность совмещать обучение по образовательной программе с трудовой деятельностью.

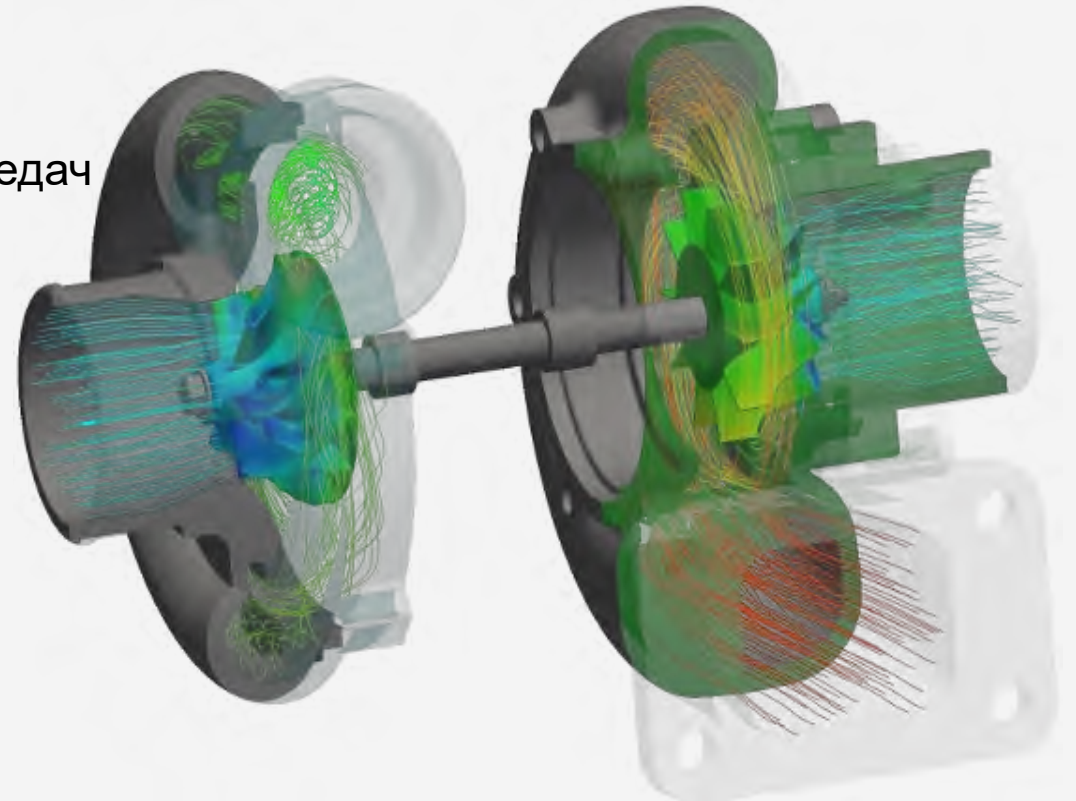
# ПРОФЕССИОНАЛЬНЫЕ ДИСЦИПЛИНЫ И ПРАКТИКИ

## Научно-исследовательская деятельность

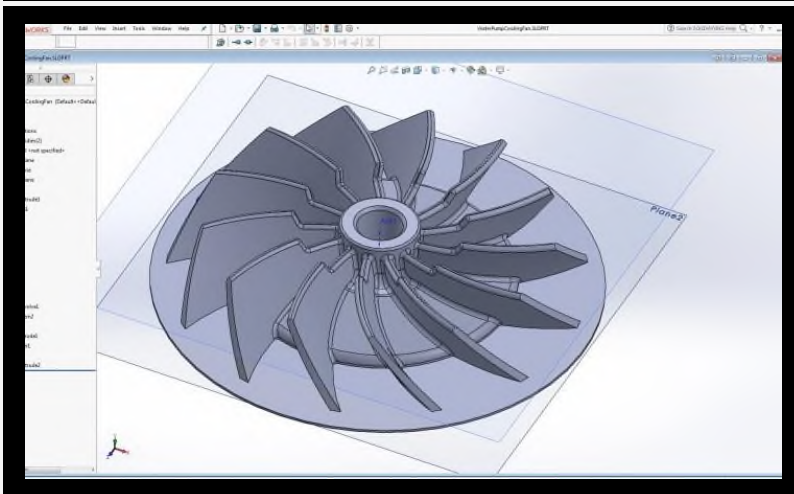
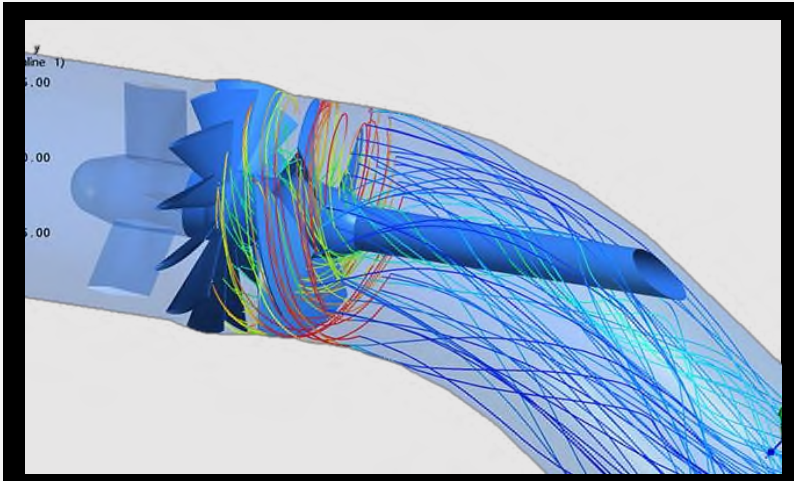
- Методология научных исследований и планирование эксперимента
- Теория двухфазного течения жидкости и газа
- Современные тенденции исследования гидро- и пневмопередат
- Использование безразмерных критериев в проектировании гидро- и пневмоприводов
- Новые конструкционные материалы
- Управление проектами
- Защита интеллектуальной собственности
- Научно-исследовательская работа

## Педагогическая деятельность

- Педагогика и психология высшей школы
- Теория и методика преподавания технических дисциплин в высшей школе
- Педагогическая практика



# ПРОФЕССИОНАЛЬНЫЕ ДИСЦИПЛИНЫ И ПРАКТИКИ



## Проектная деятельность

- Конструкции гидравлических и пневматических систем
- Расчет электрогидравлических приводов
- Проектирование электрогидравлических приводов
- Спецпривод технологических гидропневмосистем
- Системы управления гидроприводами стационарных и мобильных объектов

## Эксплуатационная деятельность

- Теоретические основы безопасной эксплуатации технических систем
- Производственный менеджмент
- Надежность, диагностика и испытания гидромашин, гидро- и пневмоприводов
- Эксплуатация гидропневмосистем технологического оборудования
- Технологии эксплуатации и испытаний сложных гидропневмосистем
- Технологическая (проектно-технологическая) практика

## Использование цифровых технологий:

- Цифровые технологии в машиностроении
- Цифровое моделирование процессов технологических систем
- Информационные ресурсы в научно-исследовательской деятельности





# ПРОФЕССИОНАЛЬНЫЕ ДИСЦИПЛИНЫ

## Дисциплины по выбору

- Методы подобия и размерности в механике
- Использование безразмерных критериев в проектировании гидро- и пневмоприводов
- Рабочие жидкости, вспомогательные аппараты и уплотнения
- Вспомогательное оборудование для функционирования гидropневмосистем
- Микропроцессорное управление мобильными и стационарными системами
- Гидравлические и пневматические системы дозирования
- Методы исследования устойчивости в нелинейных системах
- Основы оптимального управления систем

15.04.02 «Технологические машины и оборудование» (Магистратура),  
Направленность «Гидравлические машины, гидроприводы и  
гидropневмоавтоматика»

# КАКИЕ ПРАКТИЧЕСКИЕ ЗАДАЧИ ВЫ СМОЖЕТЕ РЕШАТЬ

**Проведение  
научных  
исследований**

**Педагогическая  
деятельность**

- Постановка, планирование и проведение научно-исследовательских работ
- Разработка моделей физических процессов, протекающих в гидравлических машинах, гидроаппаратуре и гидроприводах
- Разработка новых методов экспериментальных исследований
- Анализ результатов научных исследований и их обобщение
- Подготовка научно-технических отчетов, обзоров и публикаций по результатам выполненных исследований и разработок
- Подготовка заявок на полезные модели и изобретения, обеспечивающих защиту объектов интеллектуальной собственности
- Коммерциализация результатов интеллектуальной деятельности
- Использование современных психолого-педагогических теорий и методов в профессиональной деятельности

# КАКИЕ ПРАКТИЧЕСКИЕ ЗАДАЧИ ВЫ СМОЖЕТЕ РЕШАТЬ

**Создание гидромашин, гидроприводов и средств гидропневмоавтоматики**

**Эксплуатация гидромашин, гидроприводов и средств гидропневмоавтоматики**

- Проектирование и расчет сложных автоматизированных систем гидроприводов и их элементов, используемых в строительной, станочной, мобильной, стационарной, ракетно-космической, автомобильной, дорожной технике
- Сопровождение всех этапов производства гидромашин, гидроприводов и их элементов, а также средств гидропневмоавтоматики
- Внедрение новых методов контроля качества в производственных процессах предприятий, а также при разработке всех видов конструкторской и технологической документации для сопровождения производства
- Организация испытаний новых образцов гидромашин, гидроприводов и их элементов и средств гидропневмоавтоматики
- Внедрение новых методов сервисного и технического обслуживания гидромашин, гидроприводов и их элементов, а также систем и устройств гидропневмоавтоматики
- Разработка новых регламентов технического обслуживания

# ГДЕ ВЫ БУДЕТЕ ПРОХОДИТЬ ПРАКТИКУ



## Предприятия - партнеры

- Госкорпорация «Роскосмос»
- Государственная корпорация «Ростех»
- ПАО «Машиностроительный завод «Восход»
- ПАО «РусГидро»
- АО «Центр эксплуатации наземной космической инфраструктуры»
- АО «Корпорация «СПУ-ЦКБ ТМ»
- АО «ГК НПЦ им. М.В. Хруничева»

## Предприятия - партнеры

- АО «Корпорация «МИТ»
- АО «МОВЕН»
- ПАО «РКК «Энергия» им. С.П. Королева»
- АО «ЦНИИмаш»
- АО «Корпорация «СПУ-ЦКБ ТМ»
- АО «КБ машиностроения»
- АО «МКБ «Искра»
- ООО «Насосы и Системы-Рус»





Московский автомобильно-дорожный государственный технический университет (МАДИ)

# Конструкторско-механический факультет

☎ Телефон деканата: 8 (499) 155-07-40

☎ Телефон декана: 8 (499) 155-07-40

✉ E-mail: [kmf@madi.ru](mailto:kmf@madi.ru)

## Контакты приёмной комиссии

☎ Телефон: 8 (499) 346-01-68 доб. 1100

✉ E-mail: [priem@madi.ru](mailto:priem@madi.ru)

